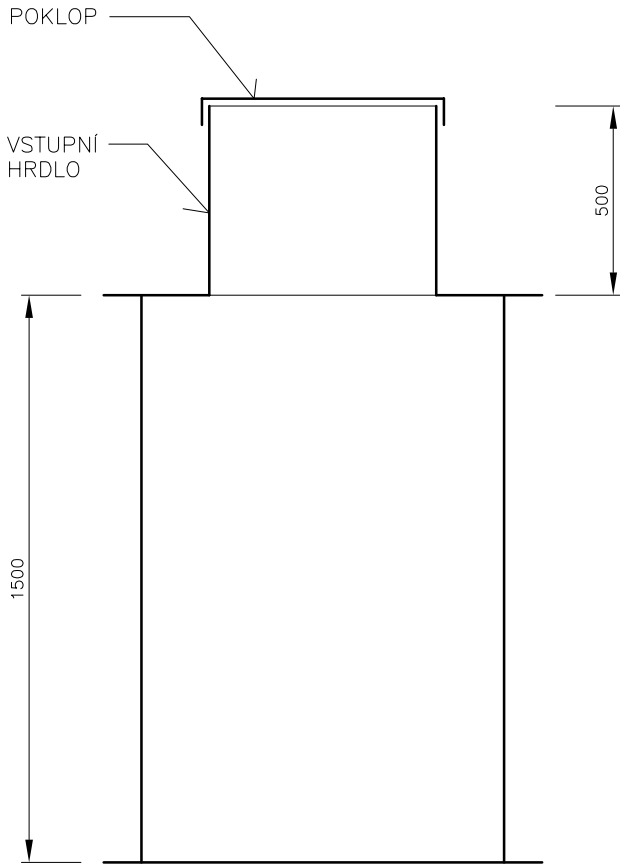


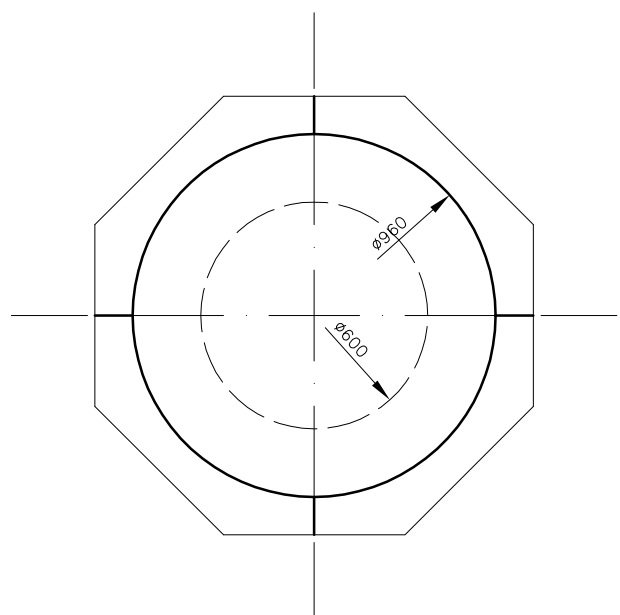
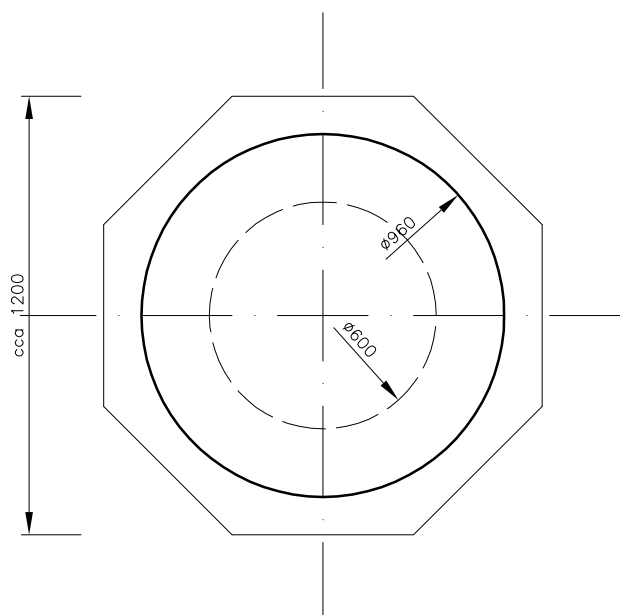
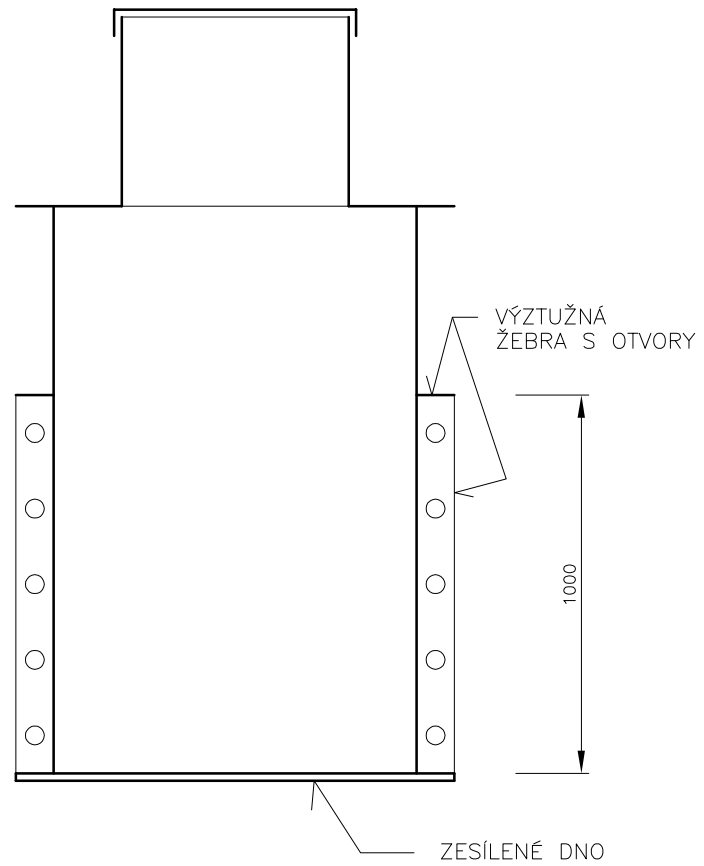
SCHEMA KANALIZAČNÍ ŠACHTY

(URČENO PRO OSAZENÍ DO ZELENÉHO PÁSU)

BĚŽNÉ PŘEVODNÍ



URČENO DO ZEMINY SE SPODNÍ VODOU



POZNÁMKA: KANALIZAČNÍ ŠACHTA JE VYROBENA Z TVRZENÉHO POLYPROPYLENU RŮZNÝCH TLOUŠTĚK (6 až 15 mm). OKÓTOVÁNY JSOU VNITŘNÍ ROZMĚRY ŠACHTY.

VÝROBCE: HYDROVARIANT spol. s r.o.
MĚŘÍTKO: 1:20